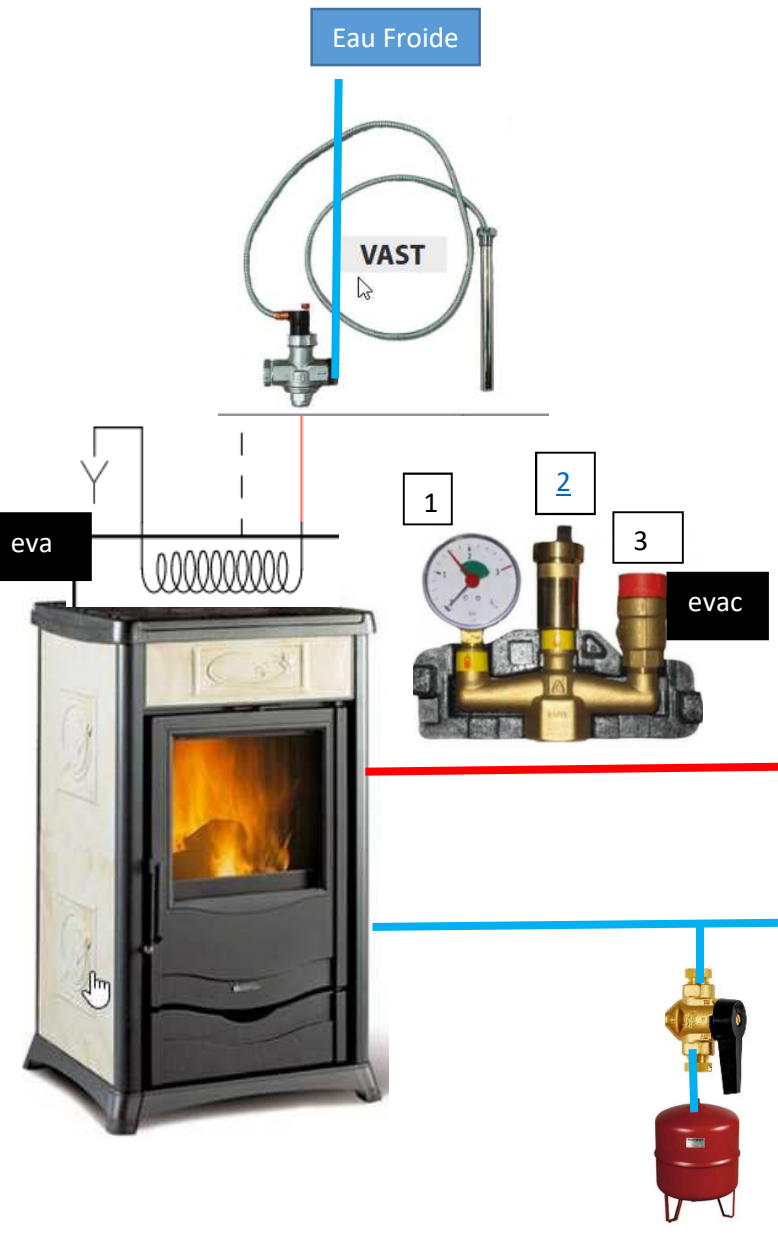
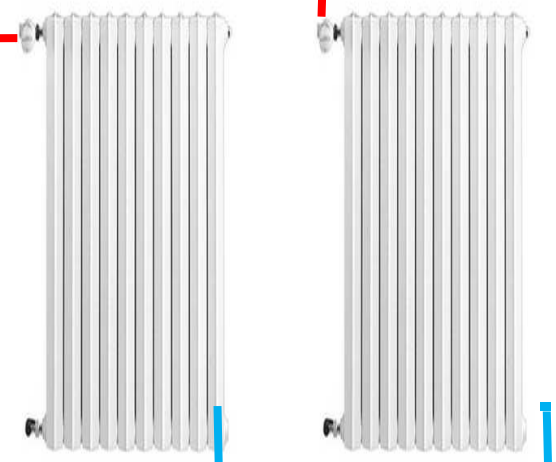
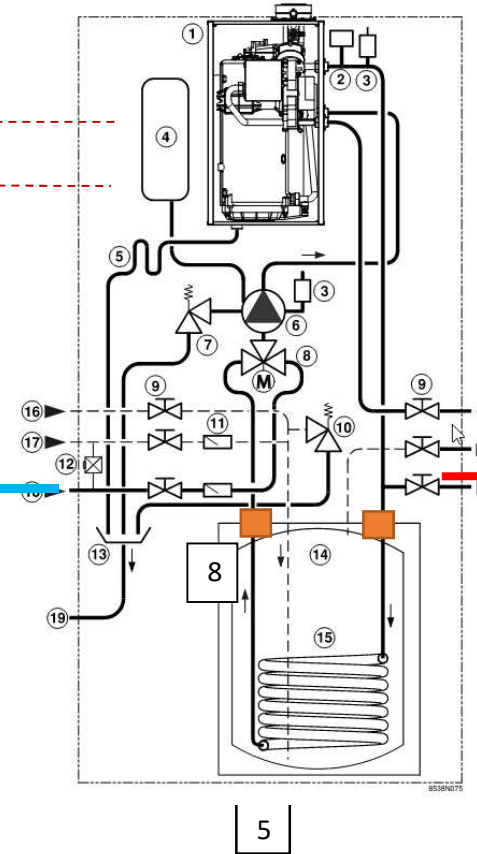
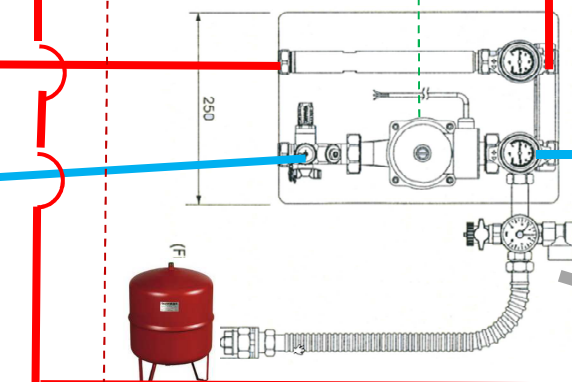
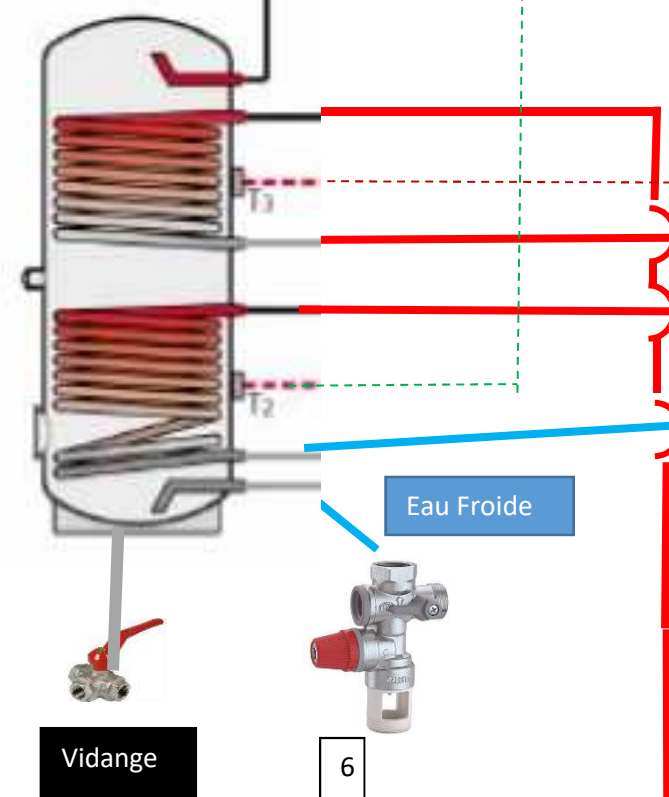
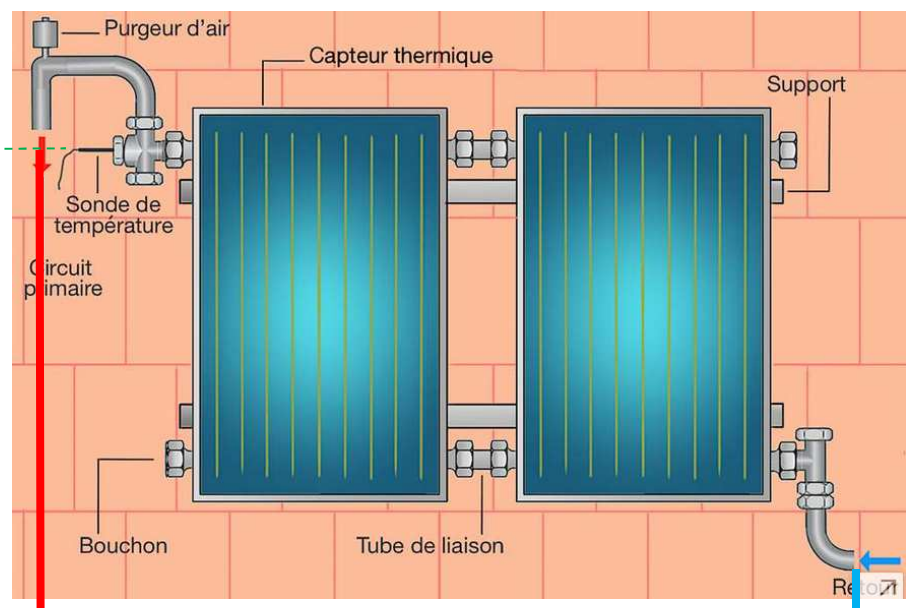


1	Manomètre
2	Soupape dégageement d'air
3	Soupape Sécurité
4	https://www.solaire-bois.fr/order-Thermovar,,THERMOVAR,,E-fr.htmles Ou https://france-chauffage-solaire.fr/kit-de-recyclage-biomasse/module-de-charge-anti-condensation-pour-chaudiere-bois-fcs-114.html (mais manque thermomètre)
5	Chaudiere gaz à condensation
6	Groupe de sécurité
7	Groupe de remplissage automatique https://france-chauffage-solaire.fr/kit-de-recyclage-biomasse/groupe-de-remplissage-automatique-chauffage-fcs-276.html
8	Bouchon (orange)
9	Thermostat ambiance chaudiere gaz, proche du poele a bois aquastat
10	aquastat

Multicouche 95° à 6bar pointe à 110°
PER 60° à 6 bars



Thermostat
ambiance
chaudiere

Eau Froide