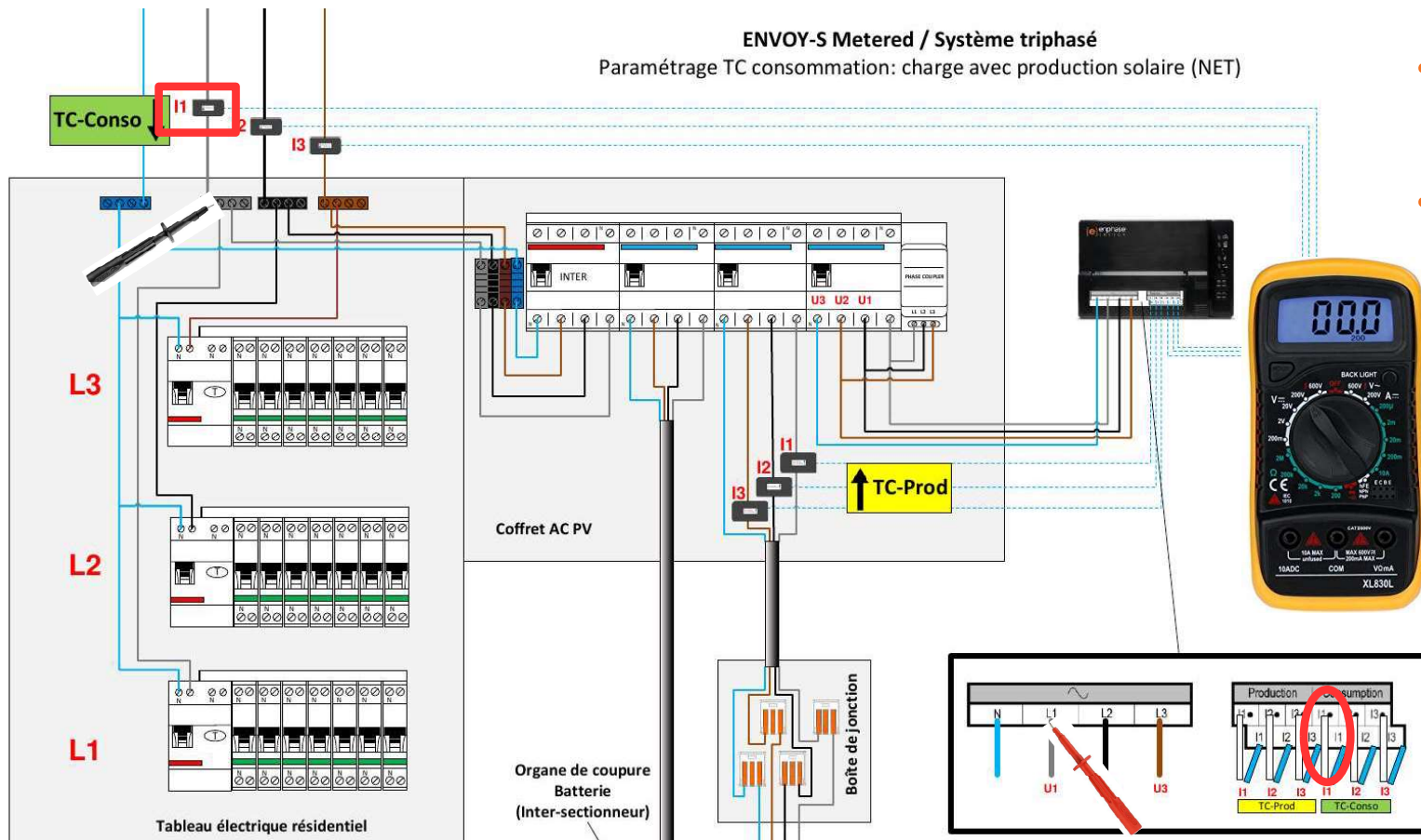


Bonne correspondance des phases

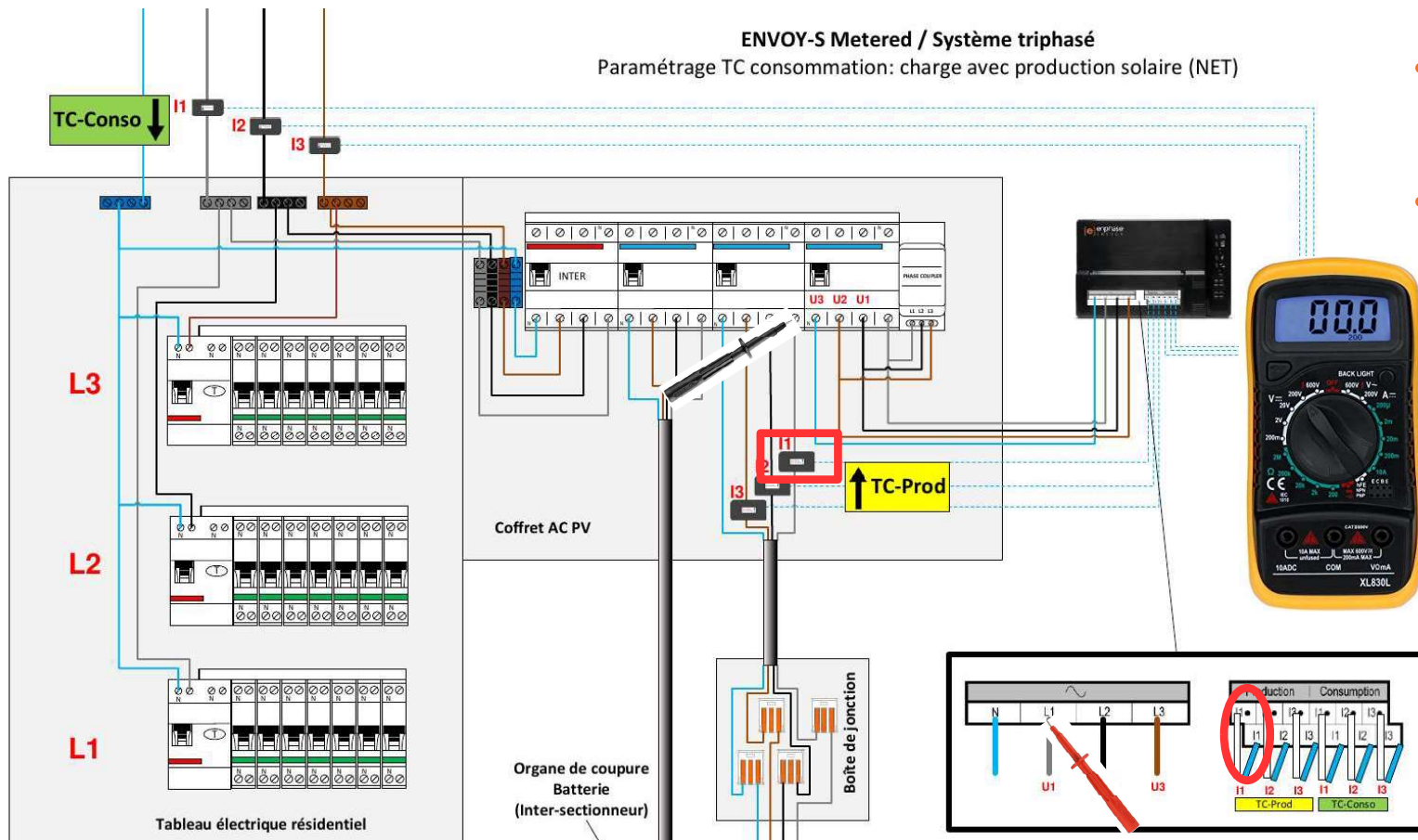
ENVOY-S Metered / Système triphasé
 Paramétrage TC consommation: charge avec production solaire (NET)



- Même Phase –
 Mesure = 0V
- Mauvaise Phase –
 Mesure = 400V
 !!!!!

Bonne correspondance des phases

ENVOY-S Metered / Système triphasé
Paramétrage TC consommation: charge avec production solaire (NET)



- Même Phase –
Mesure = 0V
- Mauvaise Phase –
Mesure = 400V
!!!!!!