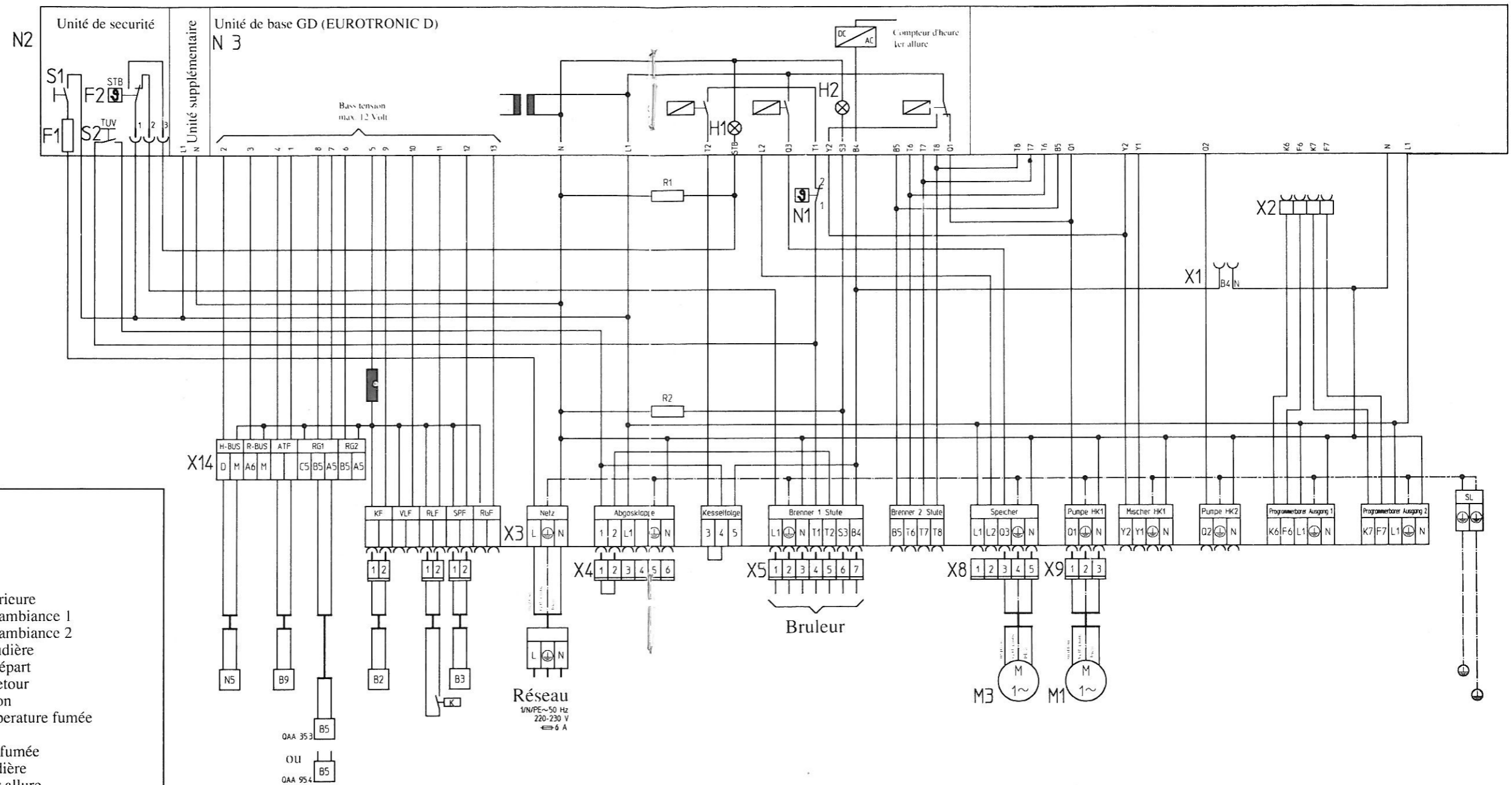


Fig. 8



Description française:

- H-Bus =
- R-Bus =
- ATF = Sonde extérieure
- RG 1 = Appareil d'ambiance 1
- RG 2 = Appareil d'ambiance 2
- KF = Sonde chaudière
- VLF = Sonde de départ
- RLF = Sonde de retour
- SPF = Sonde ballon
- RGF = Sonde temperature fumée
- Netz = Réseau
- Abgasklappe = Clapet gaz fumée
- Kesselofge = Suite chaudière
- Brenner 1. Stufe = Bruleur 1er allure
- Brenner 2. Stufe = Bruleur 2iem allure
- Speicher = Ballon
- Pumpe HK 1 = Pompe circ. chauff. 1
- Mischer HK 1 = Vanne mélangeuse circ. chauff. 1
- Pumpe HK 2 = Pompe circ. chauff. 2
- Mischer HK 2 = Vanne mélangeuse circ. chauff. 2
- Programmierbarer Ausgang 1 = sortie 1 programmable
- Programmierbarer Ausgang 2 = sortie 2 programmable
- SL = Terre

Légende:

- B2 Sonde chaudière
- B3 Sonde ballon
- B5 Appareil d'ambiance
- B9 Sonde extérieure
- F1 Fusible 6,3 A, à action retardée
- F2 Limiteur de température de sécurité
- K Modem téléphone
- M1 Pompe du circuit de chauffe
- M3 Pompe de charge ballon

- N1 Régleur de température
- N2 Caisson de tableau de commande de la chaudière
- N3 Unité de base EUROTRONIC D
- N5 Régleur de zone
- S1 Interrupteur réseau
- S2 Touche de contrôle STB

- X 1 Raccord enfichable compteur d'heures de service
- X 2 Dispositif enfichable ED 6
- X 3 Bornier branchement réseau
- X 4 Dispositif enfichable clapet gaz fumée
- X 5 Dispositif enfichable brûleur 1er allure
- X 8 Dispositif enfichable ballon
- X 9 Dispositif enfichable pompe
- X14 Bornier sonde