

Installation solaire Chauffage + ECS à CAUMONT SUR DURANCE 84 FR

Gérard LUSTENBERGER gelu4(AT)free.fr

janvier 2009

maison: + de 100 ans d'age (type Mas provençal)
surface 160 m² sur 2 niveaux (2x80)
murs pierres, ép. moyenne 40cm, isolation int. 75 mm Lv + cloisons briques, simple vitrage
chauffage fuel avec production EC , radiateurs fonte, conso moyenne 2500l/an sur 30 ans

travaux réalisés:

2005:

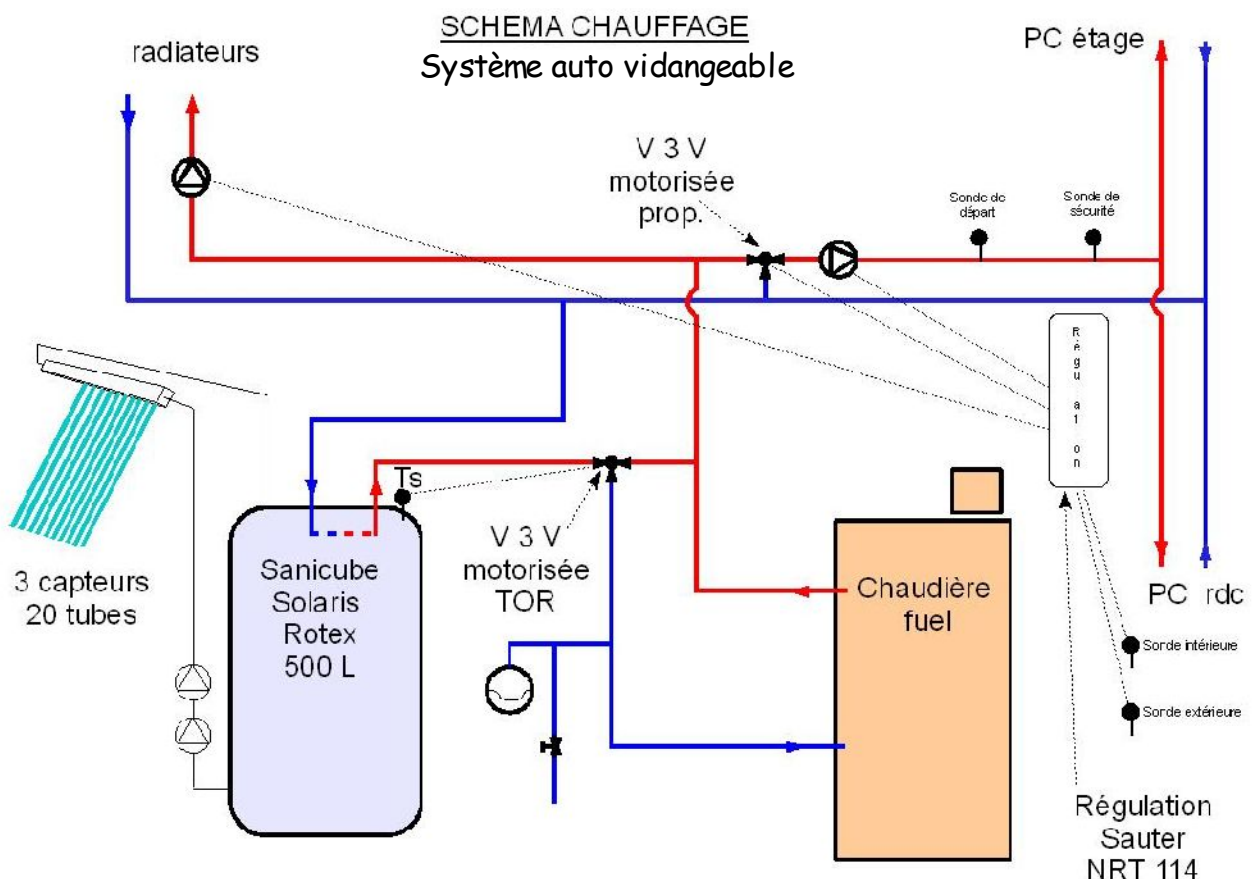
mise en place d'un chauffe eau solaire (ballon 200l + 4m² de capteurs ST2000 Heliokmi) coût env 1000 € avec les aides => EC 100% solaire d'Avril à Octobre
la résistance est disjonctée et mise en service uniquement en cas de besoin (2 à 3 fois par saison) gain environ 400 à 500l de fuel
de Nov à Mars préchauffe en entrée chaudière

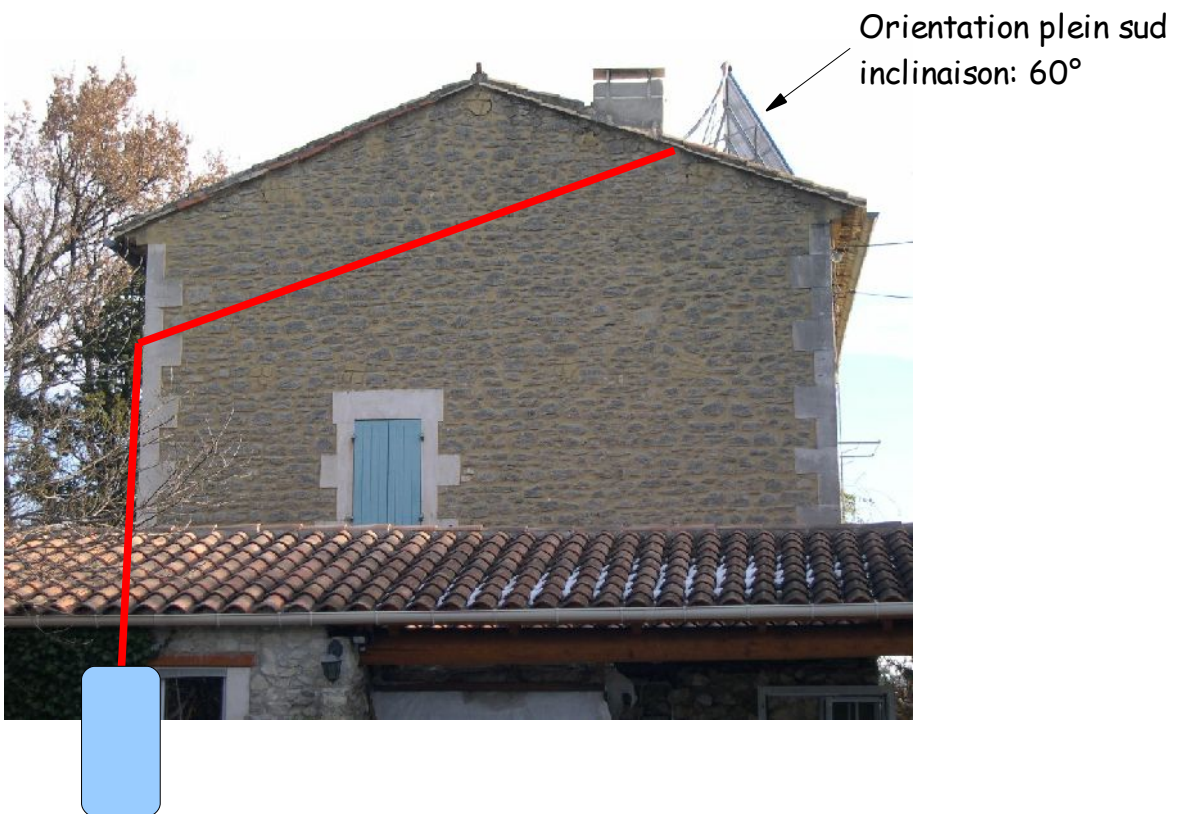
2006:

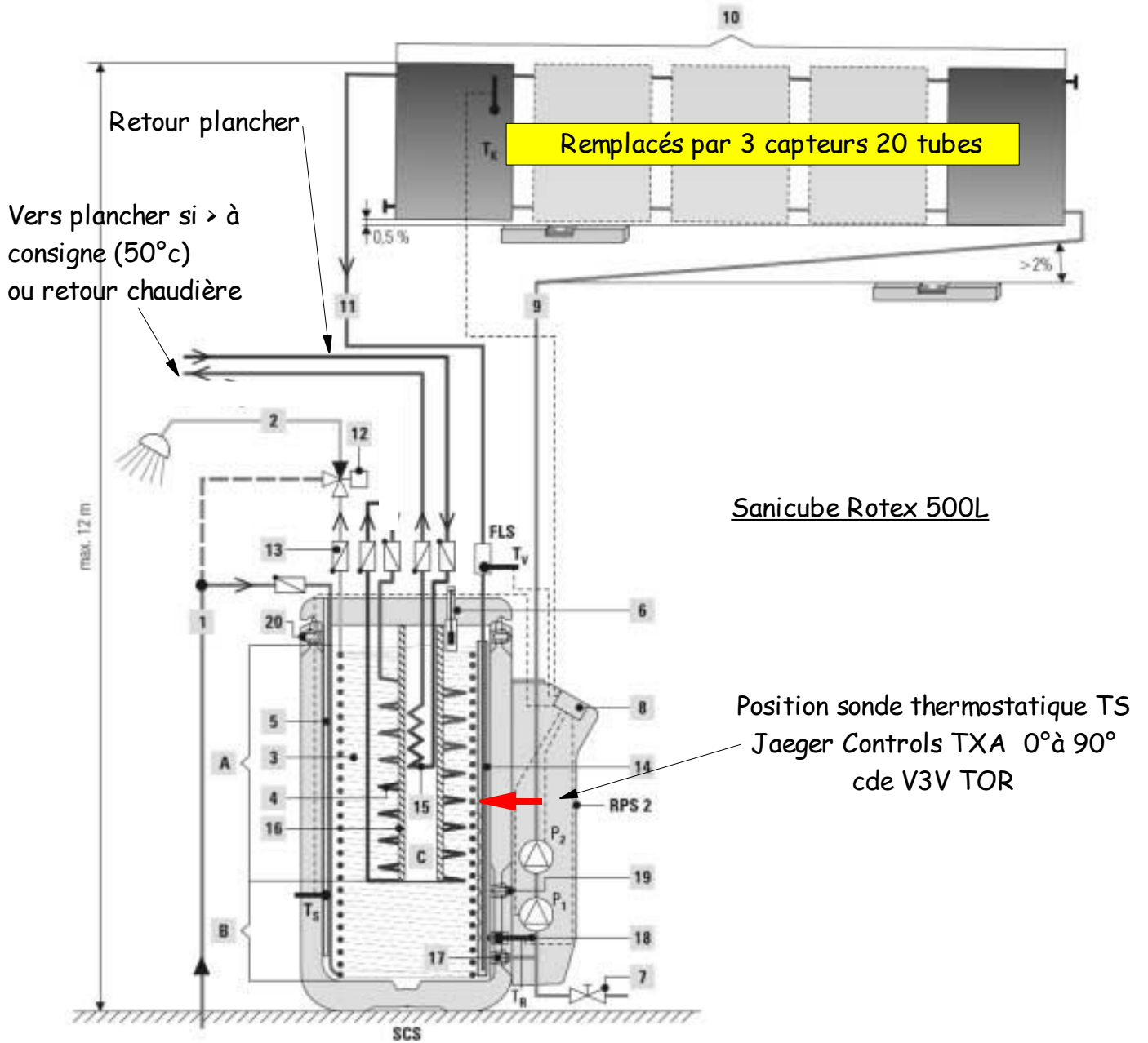
remplacement des radiateurs par plancher chauffant (chape liquide en rdc et chape sèche sur moitié de l'étage) préparation appoint solaire.

2008:

remplacement fenêtres par double vitrage
montage et mise en service chauffage solaire (11/08), auto-installation









Régulation Sauter NRT 114



Motorisation V3V TOR avec fin de course (montage perso car l'accouplement magnétique est tjs sous tension en fin de course)
remarque: sur le dessus du boîtier il y a 2 voyants indiquant la position de la vanne. Les circulateurs en sont également équipés. Cela permet, d'un coup d'oeil de loin, de connaître l'état de l'installation.

Voyant

Vers plancher étage



Sondes de départ

Vanne 3V
cde proportionnelle

Chaudière fuel

V3V prop.
planchers



Vers ballon solaire

Retour solaire

V3V TOR
(sans moteur)
cde par thermostat
sur ballon

remarques et observations:

le système fonctionne en auto-vidange.

la distance entre pompe et haut des capteurs est d'env 11m, c'est limite mais la circulation s'établie (Hm pompe=12m max)

utilisation des tuyaux de liaison Rotex , PE 16x2 pour l'aller et PE 14x2 pour le retour.

Utilisation de 3 capteurs à tubes, soit 60 tubes (diam. 58mm, long 1900, IEES) à la place des capteurs plans Rotex, orientation Sud, inclinaison 60° pour privilégier la fonction chauffage.

Fonctionnement de l'appoint solaire

La sonde TS cde la V3V TOR à partir de 50°C T° ballon (réglage actuel)

TS < 50°C => retour ballon vers retour chaudière

TS > 50°C => direct plancher avec court-circuit chaudière

Fonctionnement de l'installation solaire

après 1 mois, T° jusqu'à -6°C la nuit

démarrage et régulation en automatique par T° positive.

par temps ensoleillé la chaudière est hors service de 11h à 16h

par T° négative, pas de démarrage et mise en défaut

ce défaut provient d'un bouchon de glace dans la tuyauterie de retour ballon dans la partie exposée sur la toiture, diam intérieur 10 mm (faible),il n'y a pas de contre pente.

la remise en service se fait par débouchage à l'air comprimé

nota: T° des capteurs après stagnation de 5 h = 188 °C

solution envisagée: remplacement de la section du tuyau exposé par du cuivre diam. 18

Coûts:

ballon + station + tuyaux et accessoires	2600 €
3 capteurs	1770 €
support complémentaire et adaptation toiture	200 €
régulation, V3V, motorisations, sondes,.....	1700 €
	<hr/>
	6270 €