

Partie à construire

Partie existante

- T = Mesure température
- ⊗ = Vanne manuelle
- ▷ = Clapet anti-retour

SCHEMA DE L'INSTALLATION

Dans la partie existante, toute la tuyauterie est en Ø 33/42 acier

Thermostat d'ambiance avec programme horaire journalier et hebdomadaire (1 contact sec qui commande le circulateur C1)

Retour radiateurs

Départ radiateurs

Le projet : (voir schéma)

1. Me chauffer dès que possible par les capteurs solaires,
2. Fabriquer ECS par les capteurs solaires, mais garder la possibilité de produire celle-ci par fuel ou bois.

Fonctionnement :

CHAUFFAGE et ECS SOLAIRE

- Vanne V2 sur So, V1 sur Ch, C1 (cdé par réglé appartement) et C2 en fct (les clapets AR évitent de chauffer les chaudières)

CHAUFFAGE et ECS BOIS ou FUEL

- Vanne V2 sur /So, V1 sur Ch, C1 (cdé par réglé appartement) et C2 en fct. *Lorsque je chauffe au bois, le clapet AR de la chaudière bois est en position ouvert, la nuit j'arrête C1 et le chauffage fonctionne par thermosiphon. de 22h à 6h la réglé arrête C1 donc pas de chauffage la nuit*

ECS SOLAIRE

- Vanne V2 sur So, V1 sur /Ch, C1 à l'arrêt, C2 en fct si $T^2 > 60^\circ$

ECS BOIS ou FUEL

- Vanne V2 sur /So, V1 sur /Ch, C1 à l'arrêt, C2 en fct
- Le circulateur solaire C3 est commandé par la sonde T1 (C3 en marche si la température dans les capteurs dépasse 40°).

Les vannes V1 et V2 ont des contacts de fin de course dans chaque position.

La chaudière fuel a un thermostat.

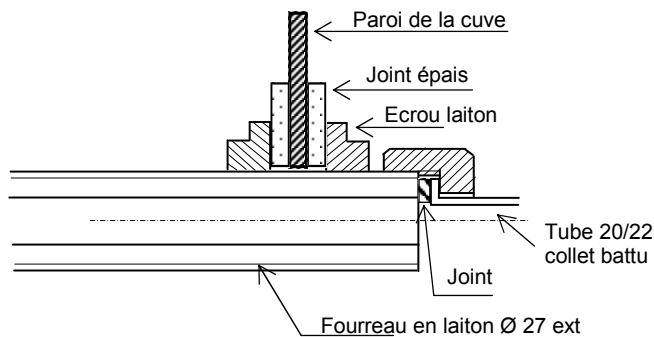
Le circulateur C1 est piloté par un thermostat d'ambiance et une programmation journalière et hebdomadaire (qui ouvre et ferme un contact)

		Vanne V1	
		Position Chauffage	Position /chauffage
Vanne V2	Position Solaire	Chauffage et eau chaude solaire	eau chaude solaire
	Position /solaire	Chauffage et eau chaude par fuel ou bois	eau chaude par fuel ou bois

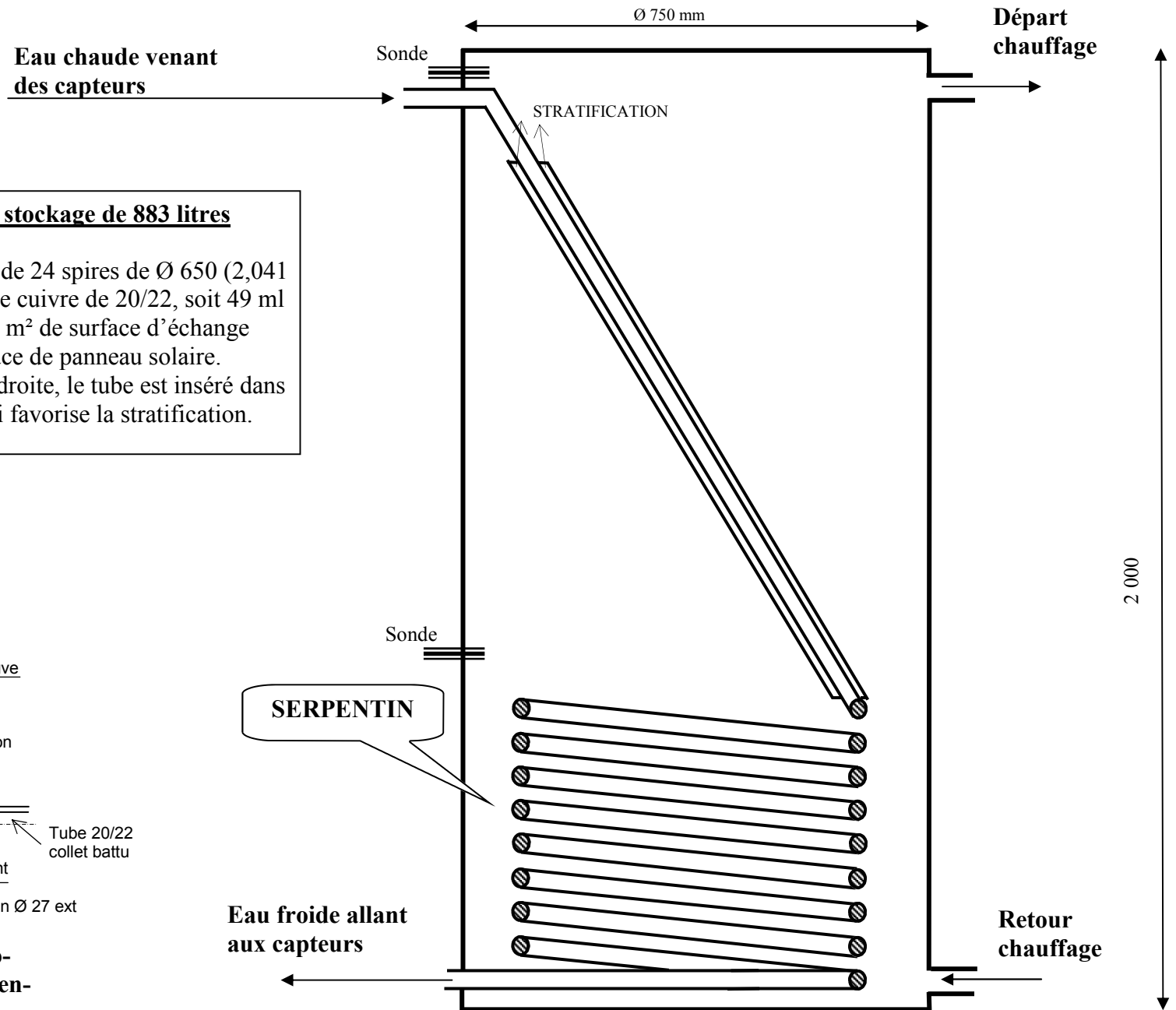
<u>Position des actionneurs en fonction des modes</u>					
	Vanne V2	Vanne V1	Circulateur C1	Circulat. C2	Circulat. C3
Chauffage et eau chaude sanitaire solaire	So	Ch	Marche	Marche	Marche
Chauffage + eau chaude sanitaire bois ou fuel	/So	Ch	Marche	Marche	Commandé Par la sonde T1
ECS solaire	So	/Ch	Arrêt	Arrêt	
ECS bois ou fuel	/So	/Ch	Arrêt	Arrêt	

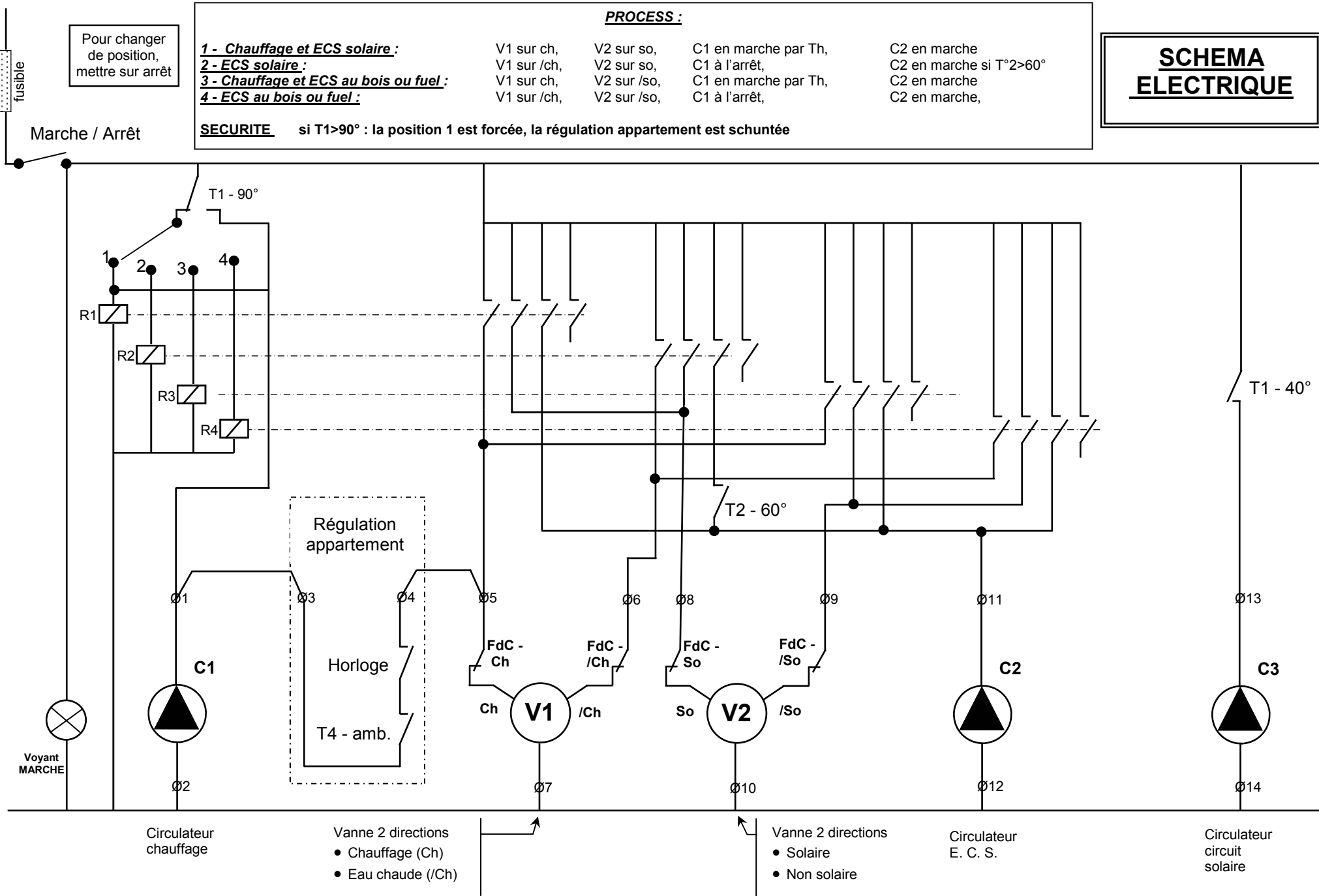
Projet de ballon de stockage de 883 litres

L'échangeur est constitué de 24 spires de $\varnothing 650$ (2,041 m de lg de circon) en tube cuivre de 20/22, soit 49 ml de cuivre. Environ 3,5 m² de surface d'échange pour 10 m² de surface de panneau solaire. Dans la partie supérieure droite, le tube est inséré dans un autre de $\varnothing 30/32$ qui favorise la stratification.



Pour éviter le phénomène d'électrolyse dû à la différence de potentiel entre les métaux de nature différente.





Pour changer de position, mettre sur arrêt

PROCESS :

1 - Chauffage et ECS solaire :

V1 sur ch,

V2 sur so,

C1 en marche par Th,

C2 en marche

2 - ECS solaire :

V1 sur /ch,

V2 sur so,

C1 à l'arrêt,

C2 en marche si T°2>60°

3 - Chauffage et ECS au bois ou fuel :

V1 sur ch,

V2 sur /so,

C1 en marche par Th,

C2 en marche

4 - ECS au bois ou fuel :

V1 sur /ch,

V2 sur /so,

C1 à l'arrêt,

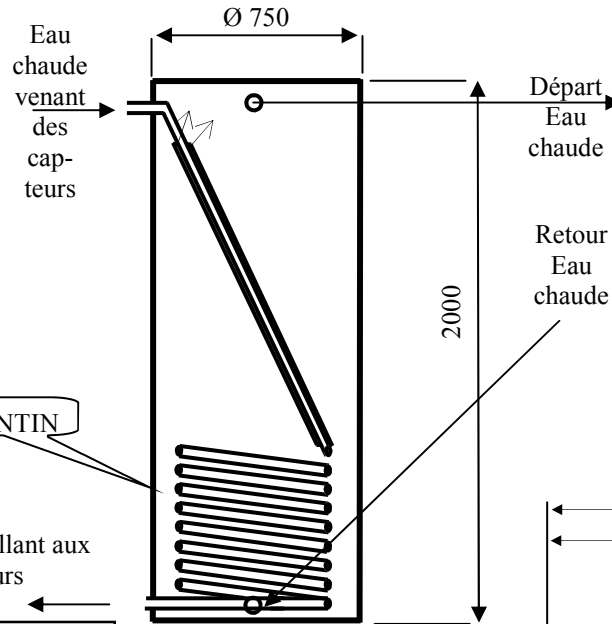
C2 en marche,

SECURITE si T1>90° : la position 1 est forcée, la régulation appartement est schuntée

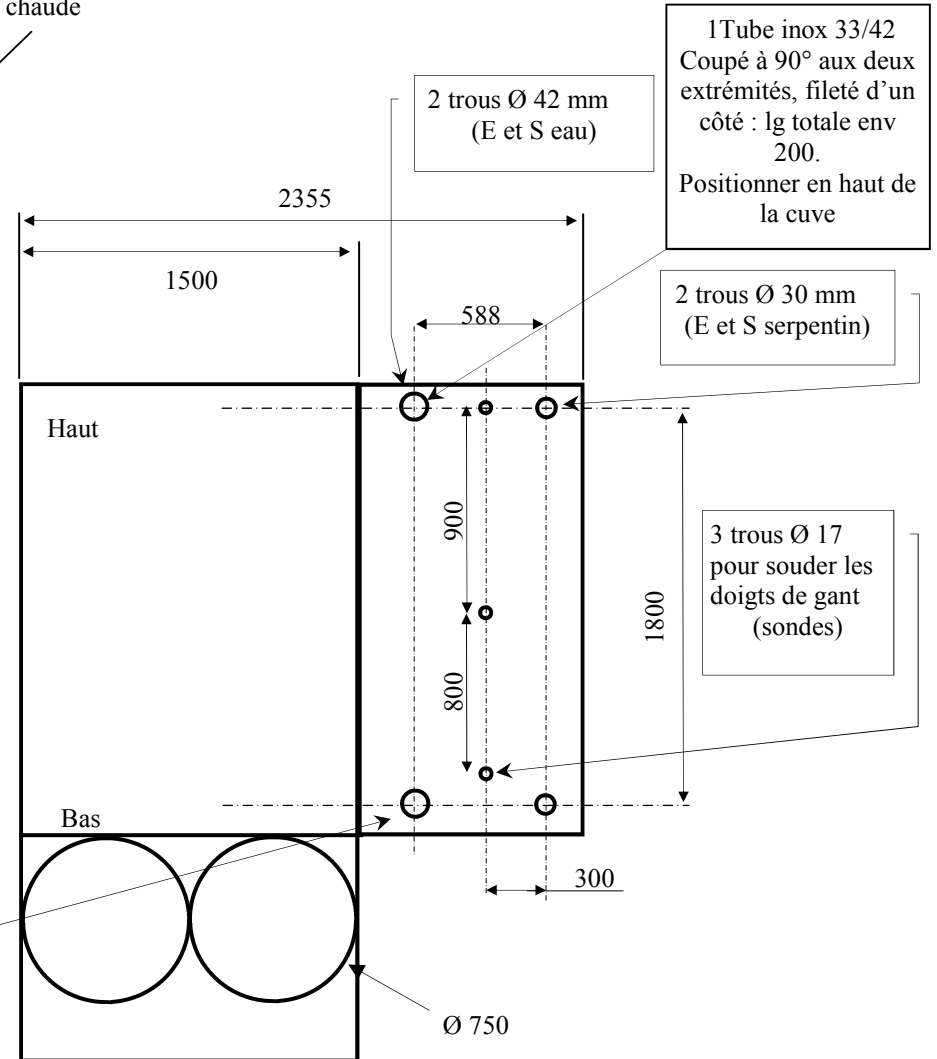
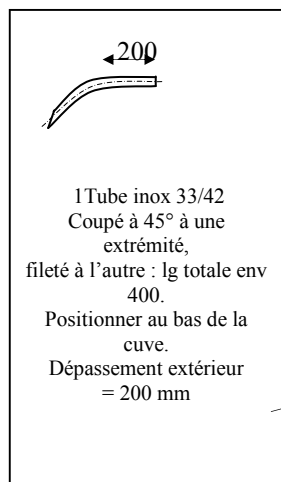
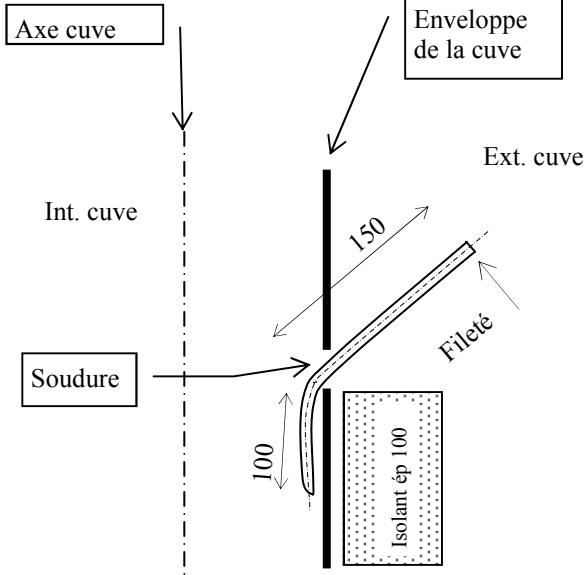
SCHEMA ELECTRIQUE

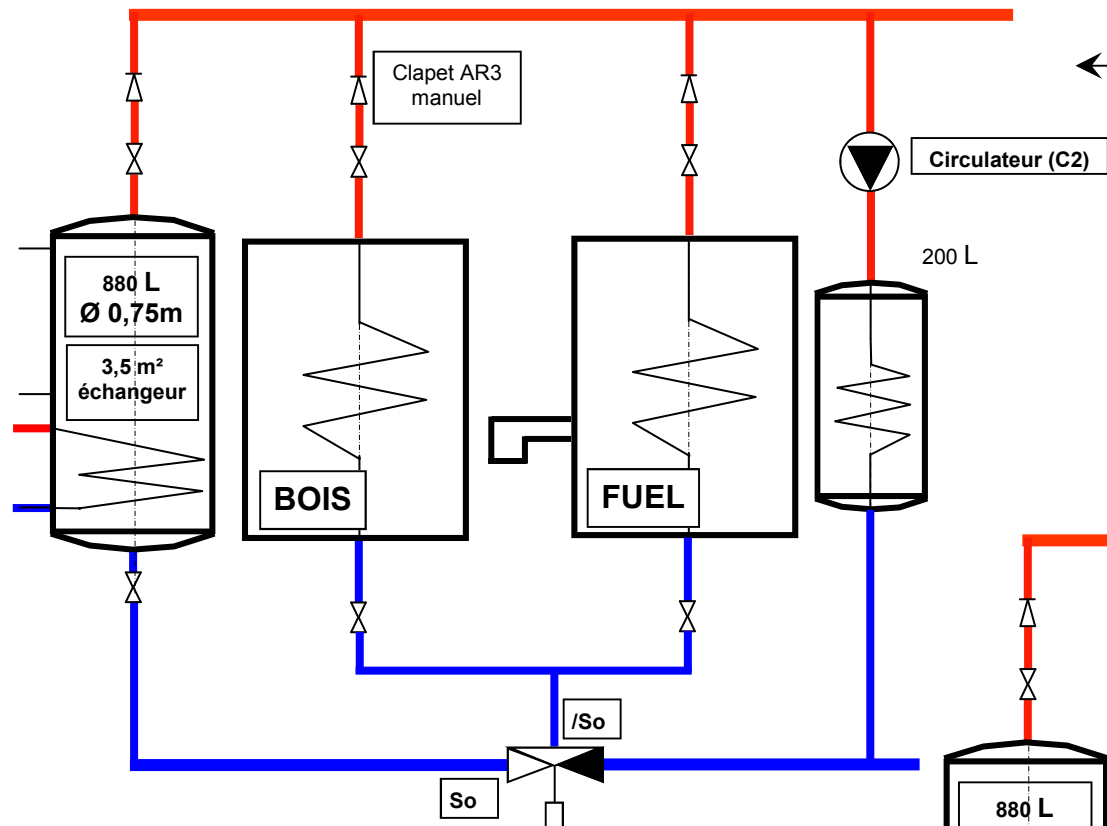
Infos :

Réservoir Ø 750 mm, hauteur = 2 m
Lg de circonférence = 2,355 m
Surface = 0,4415 m²
Volume = 883 L
Tôle épaisseur 2 ou 3 mm
Avec une tôle de 3m * 1,5m
et une tôle de 2m * 1m, on réalise
l'enveloppe et les deux fonds



3 tubes Ø12/17 lg 250 soudés à une extrémité, filetés à l'autre (doigts de gant) pour sondes (après soudage, 120 mm extérieur pour traverser isolant)





Dans ce cas :
 Lorsque je chauffe au bois (la vanne est sur position / So)
 La réserve de 880 L n'est pas chauffée.

Ce n'est pas très logique car la chaudière bois ne régule pas très bien et il vaudrait (je pense) mieux utiliser au maximum cette dernière.
 Par exemple, (une journée sans soleil) chauffer la journée (compris la réserve) et le soir venu laisser éteindre le feu et se servir des calories accumulées dans la réserve pour chauffer jusqu'au lendemain matin.

Je me propose de réaliser la modification ci-dessous.
Qu'en pensez-vous ?

