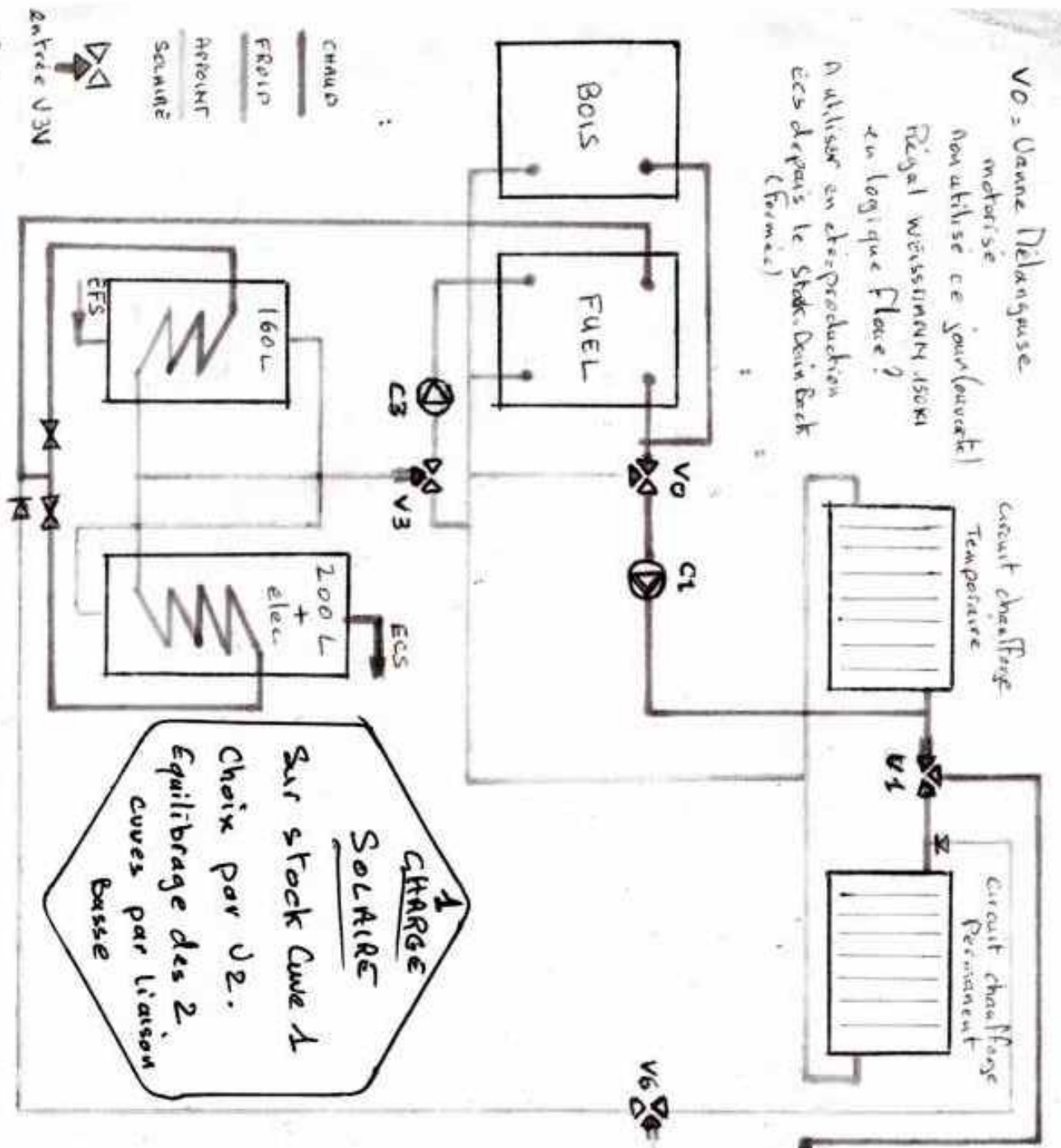
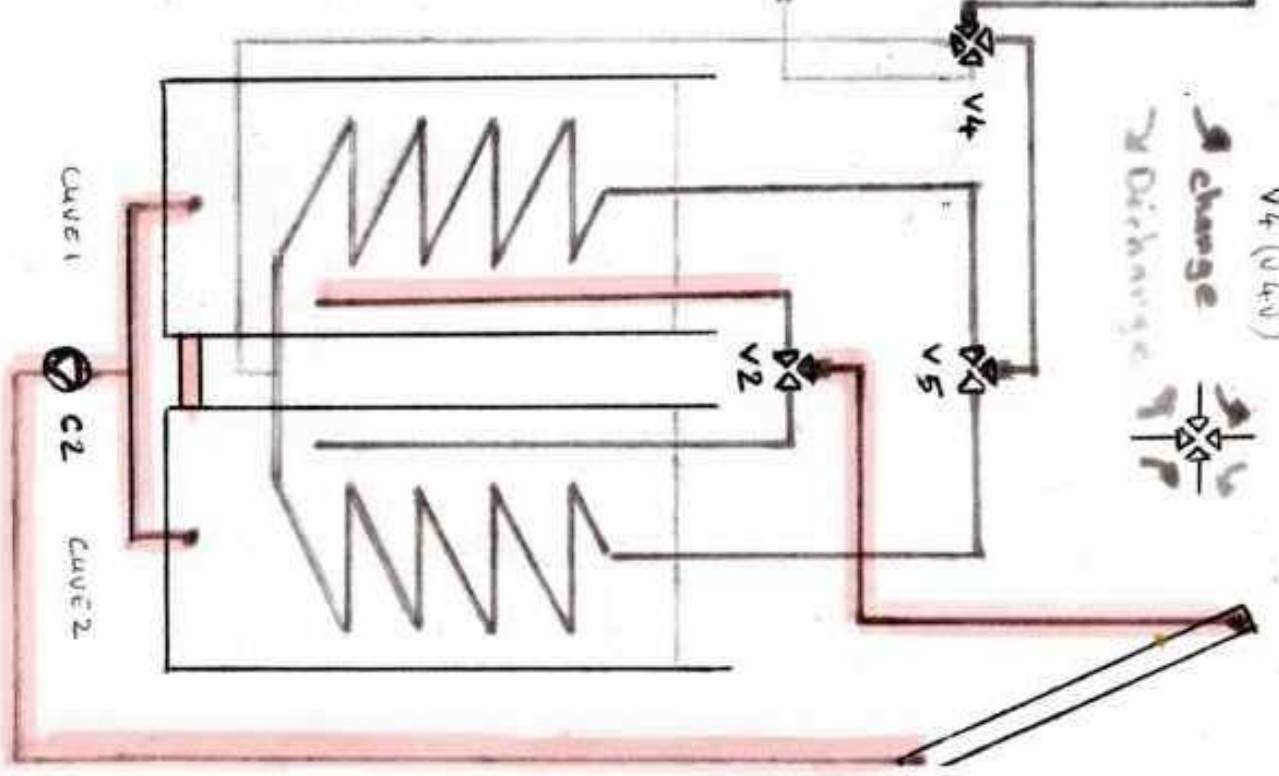


V0 = Vanne Délangeuse motorisée
 non utilisée ce jour (ouvert)
 Régul. Weissmann 15001
 en logique Floue ?
 A utiliser en éco-production
 ECS depuis le Stock DRAIN BACK
 (Formel)



1 CHARGE SOLAIRE
 Sur stock Cuve 1
 Choix par V2.
 Equilibrage des 2 cuves par liaison Basse

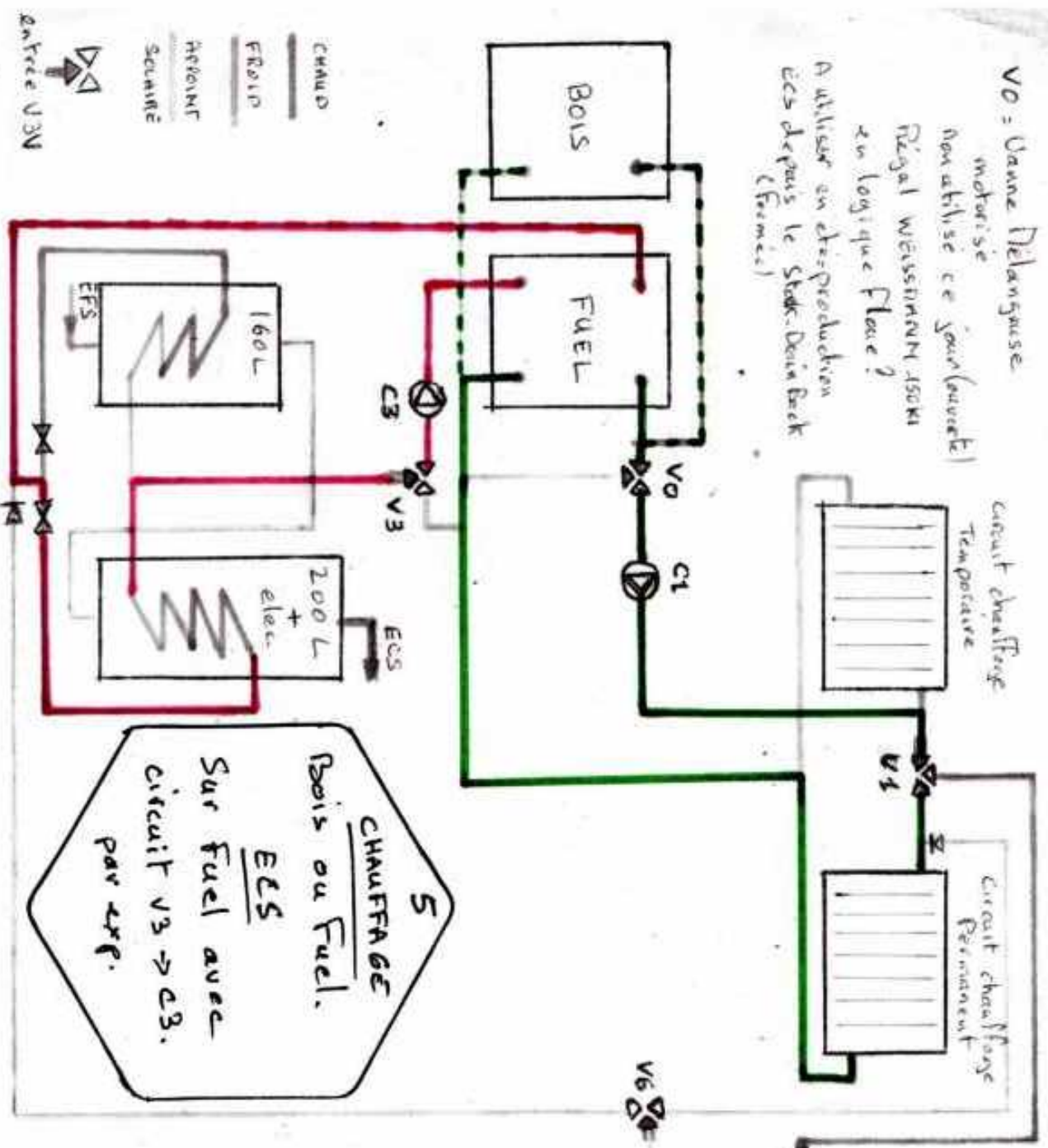
V4 (V4V)
 charge
 Drainage



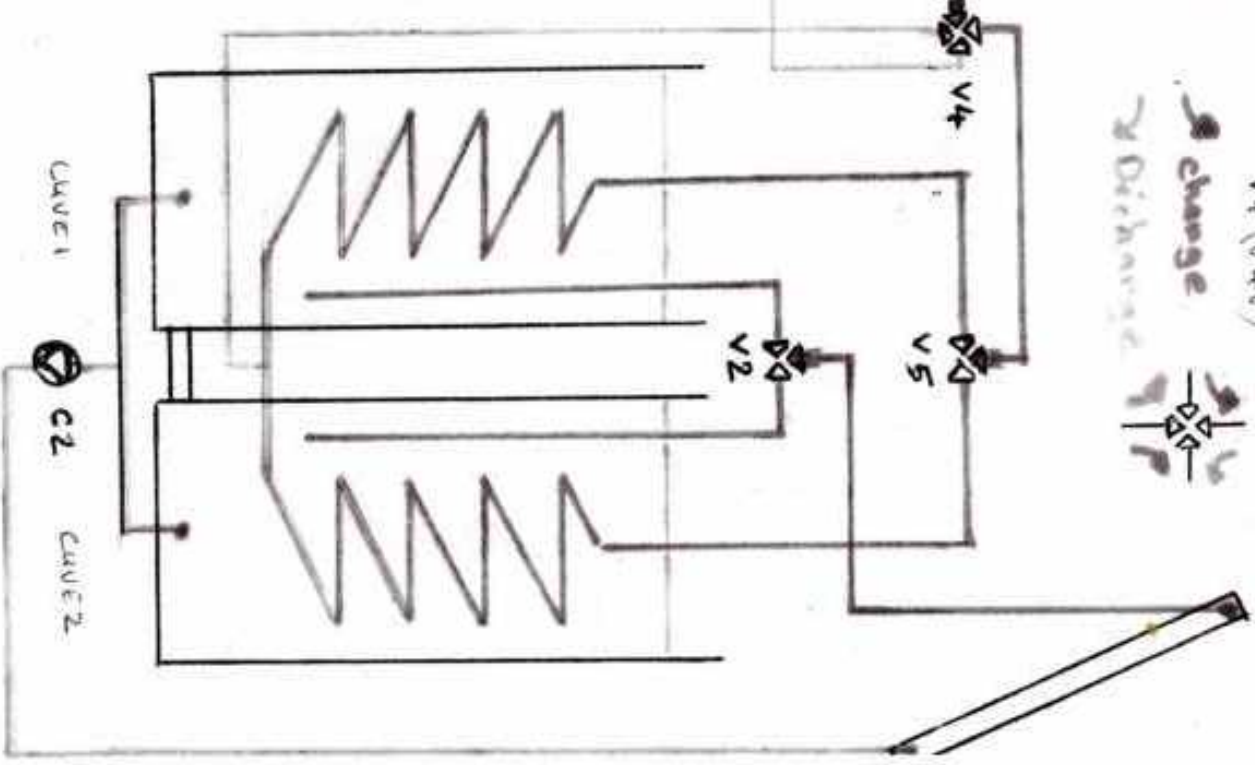
APPOINT CHAUFFAGE + ECS SUR 2 CUVES DRAIN BACK (Version 6 02/01/10)

Vanne manuellement
 160 ou 200L ECS

V0 = Vanne Delangaise motorisée
 non activée ce jour (auverté)
 Régul Weissmann 150kN en logique Flare ?
 A utiliser en éte-production
 des depuis le Stok. Doit Back (Formel)



V4 (04V)
 change
 discharge



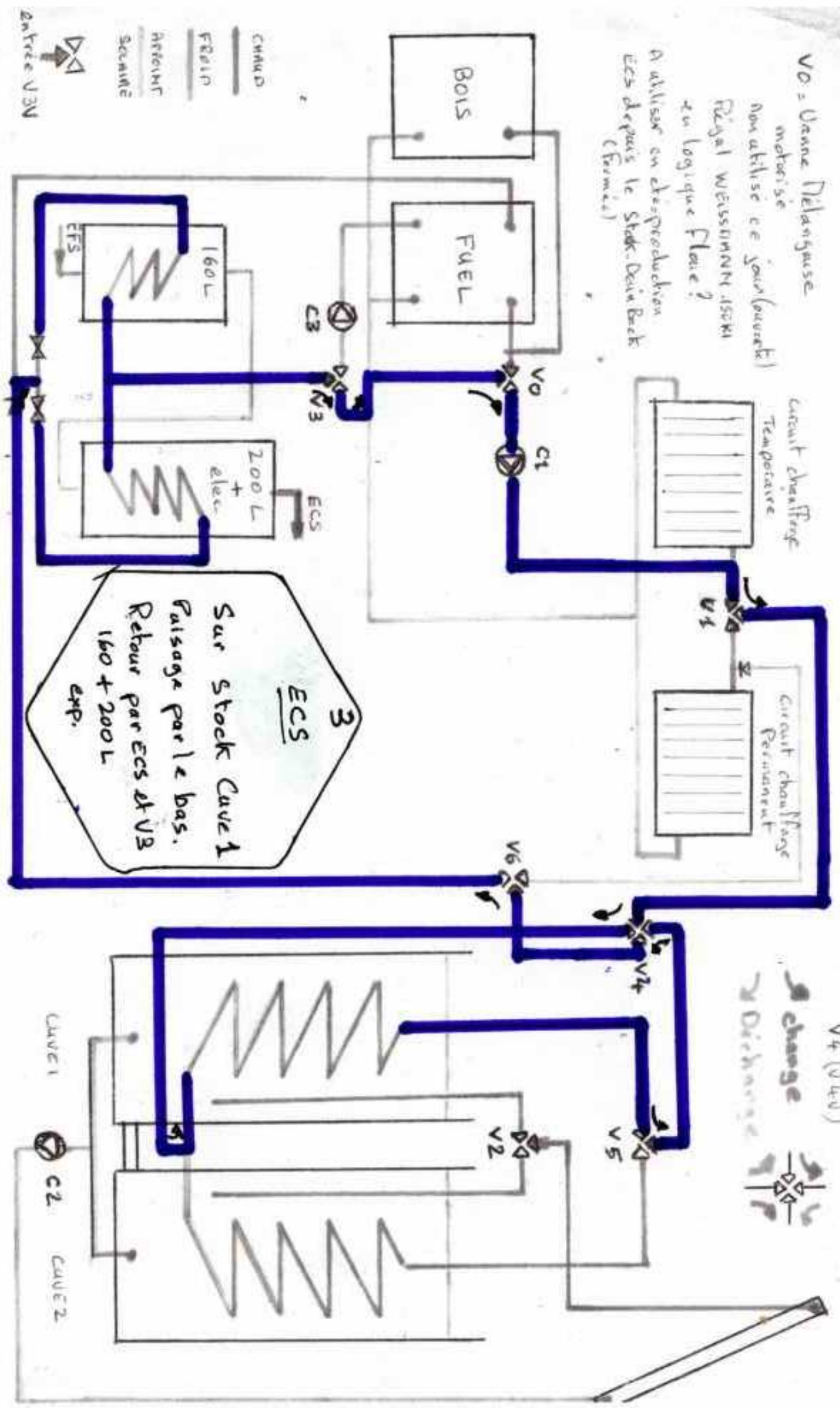
- CHAUD
- FRROID
- APPOINT
- SECURITE



160 m 200L ECS
 dans menu I seulement

APPOINT CHAUFFAGE + ECS SUR 2 CAVES DRAIN BACK (Version 6 02/01/10)

VO = Vanne 3/2way
 motorise
 non utilisé ce jour (ouvert)
 Régul WEISSMANN 150K1
 en logique Flare ?
 A utiliser en écoproduction
 ECS depuis le Stock-Drain-Back
 (Formid)



ECS
 3
 Sur Stock Cave 1
 Raisage par le bas.
 Retour par ECS et V3
 160 + 200 L
 exp.

V4 (V4V)
 Change
 Drainage

APPOINT CHAUFFAGE + ECS SUR 2 CAVES DRAIN BACK (version G 02/01/10)

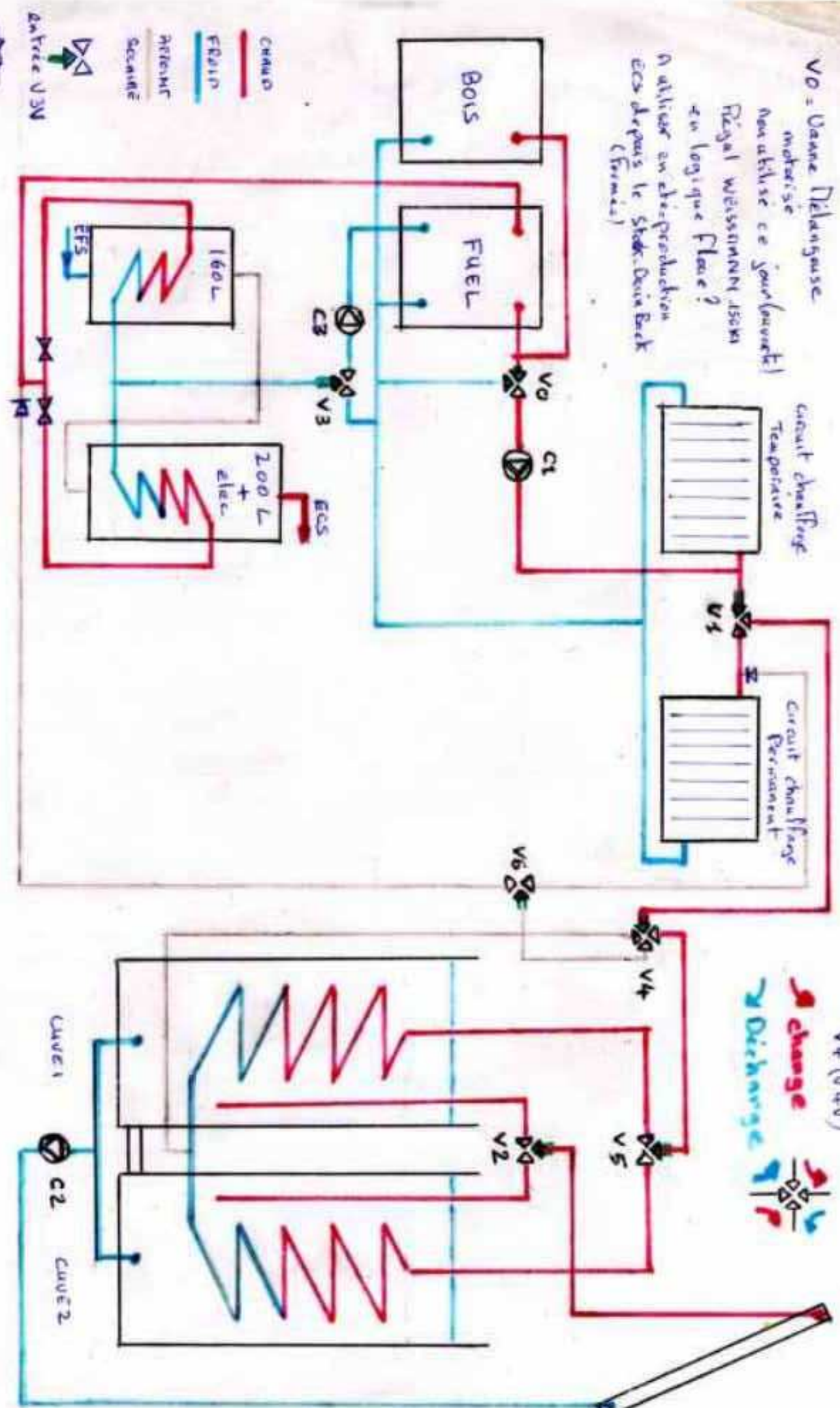
Vanne manuelle Isolation
 160 ou 200 L ECS

- CHAUD
- FROID
- APPOINT
- SECURITE



Entrée VAN

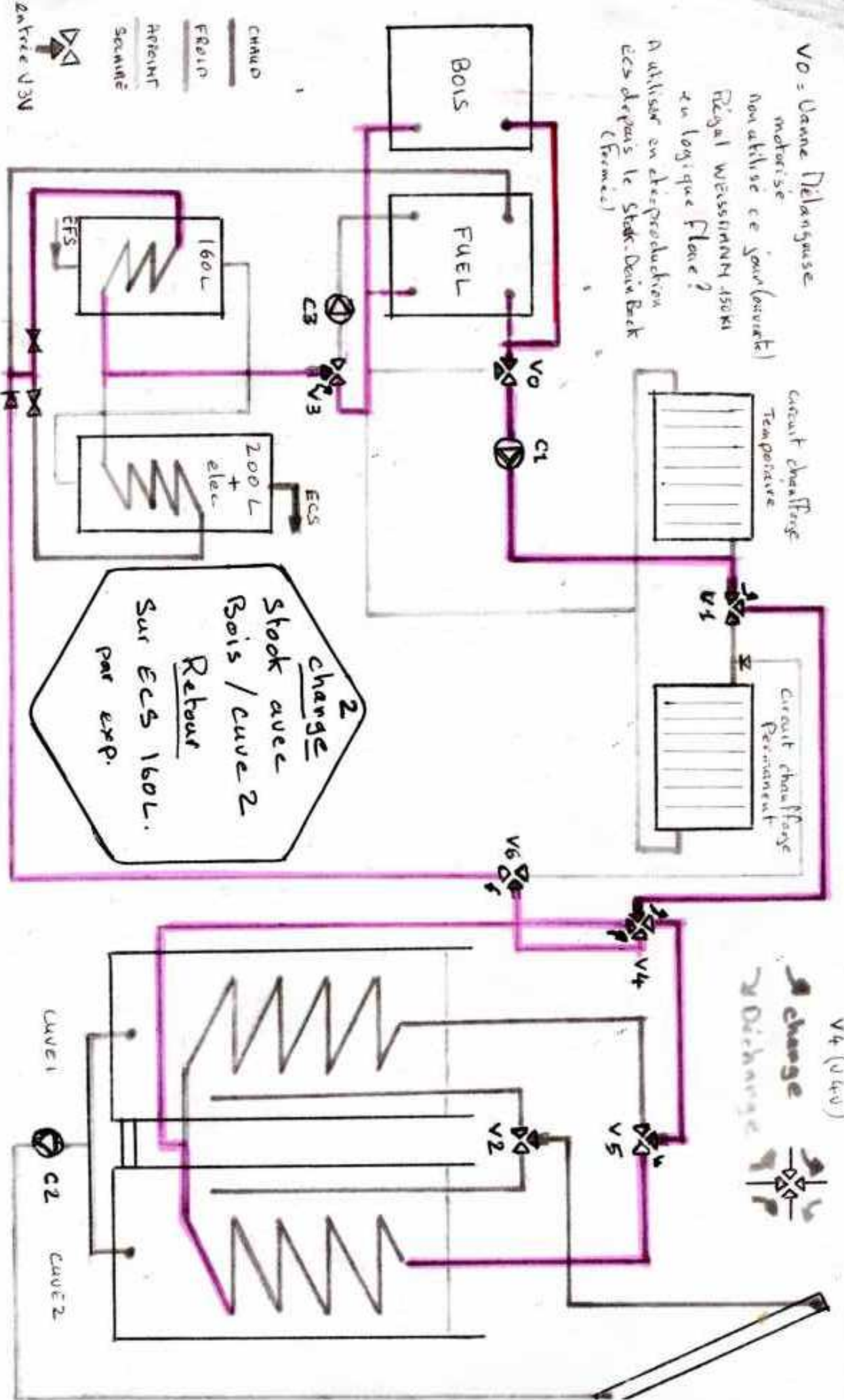
V0 = Vanne 3-positions motorisée
 neuve utilisée ce jour (ouvert)
 Régul Weissmann 150cm
 en logique Flare ?
 à utiliser en auto-production
 ECS depuis le Stock. Devix Back
 (Ferme!)



Appoint chauffage + ECS sur 2 caves Pratt Back (version 6 02/01/10)

Vanne manuelle Isolation
 160 ou 200L ECS

V0 = Vanne Delangouse motorisee
 non utilisee ce jour (ouverte)
 Régali WEISSMANN 150KI
 en logique Flare?
 A utiliser en ebe-production
 ECS depuis le Stock-Daiv Back
 (Formel)



2
 change
 Stock avec
 Bois / cave 2
 Retour
 sur ECS 160L.
 par exp.

V4 (V4V)
 change
 2 Discharge

APPPOINT CHAUFFAGE + ECS SUR 2 CAVES PRAIN BACK (version 6 02/01/10)

Vanne manuelle Isolation
 160 ou 200 L ECS

Entrée 13N