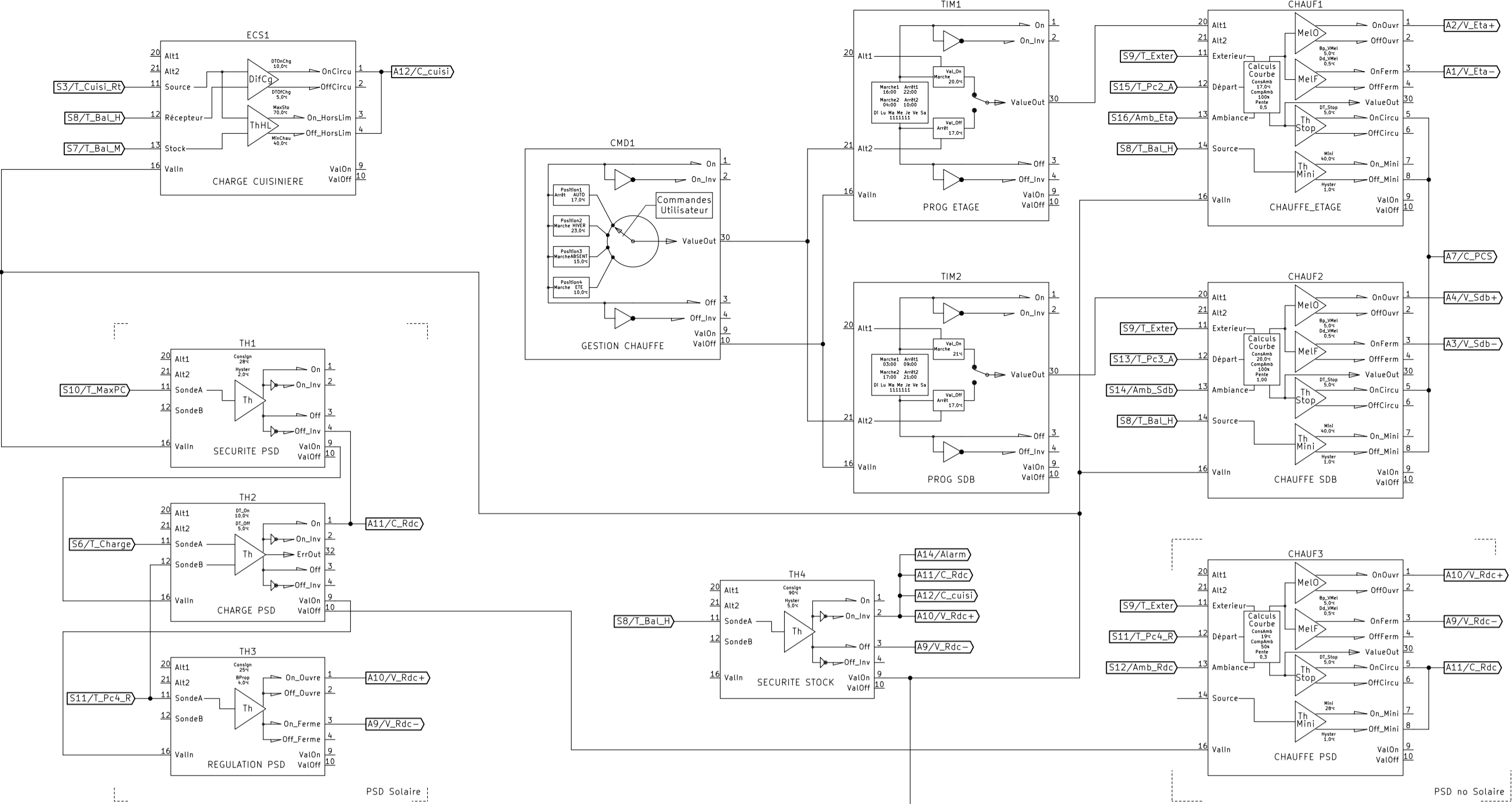
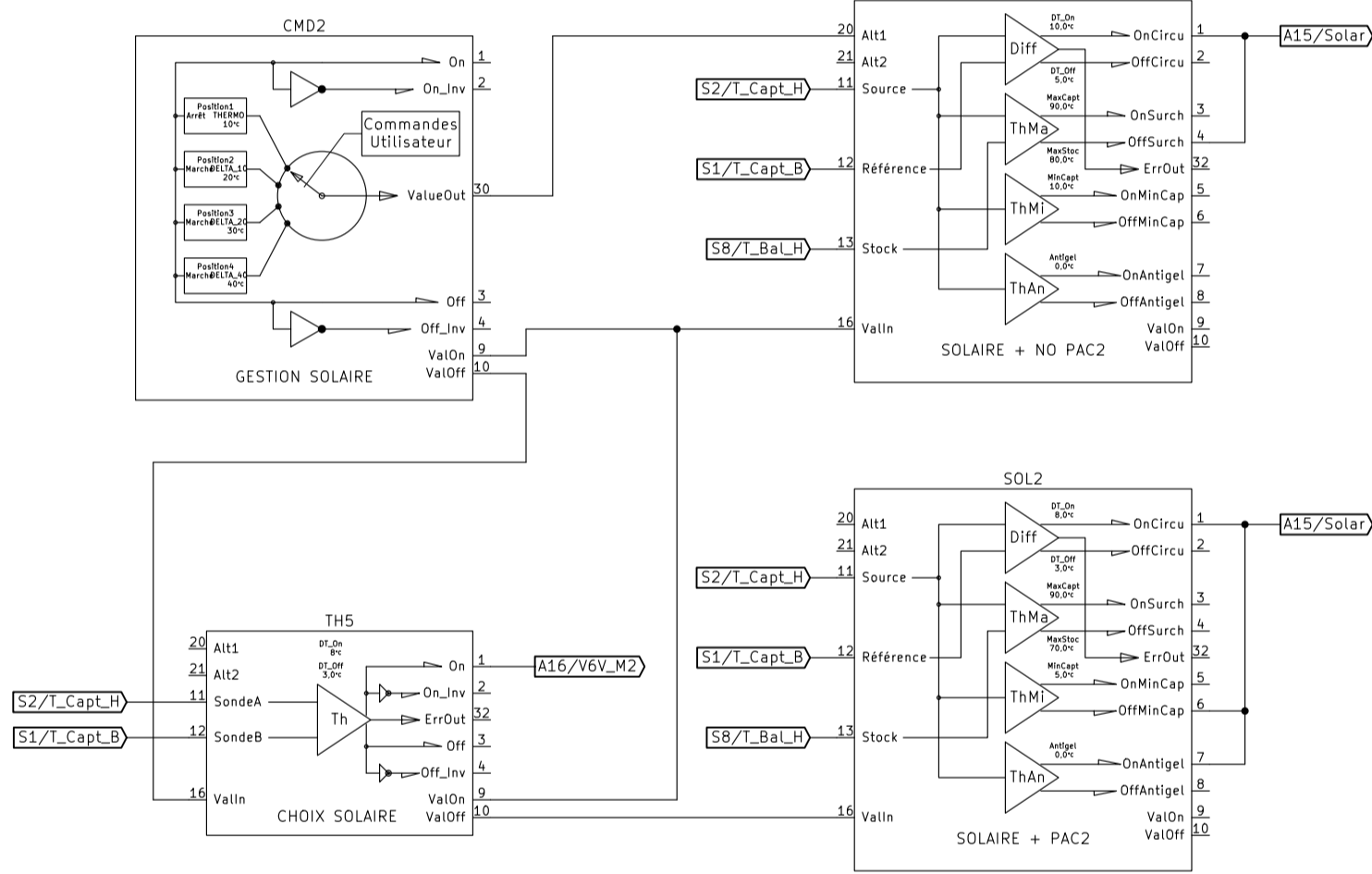


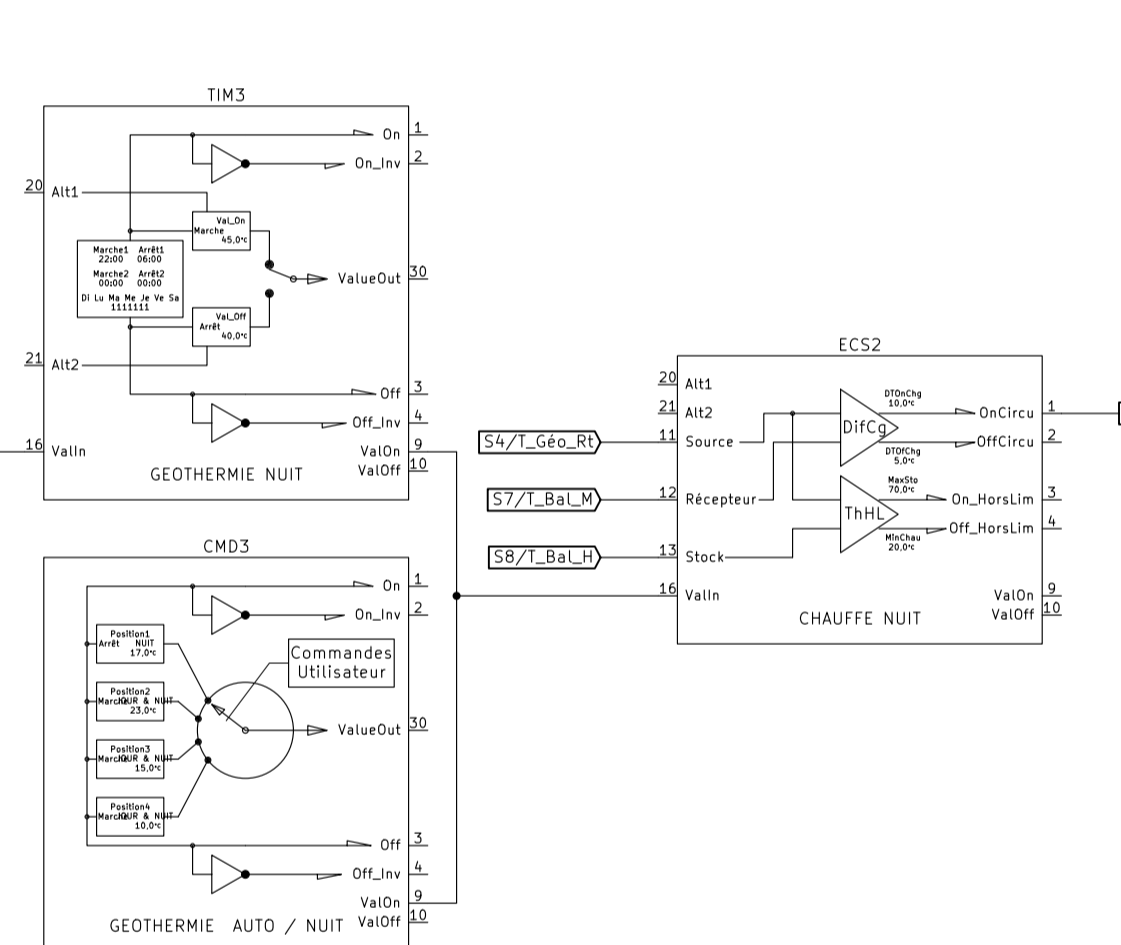
CHAUFFAGE



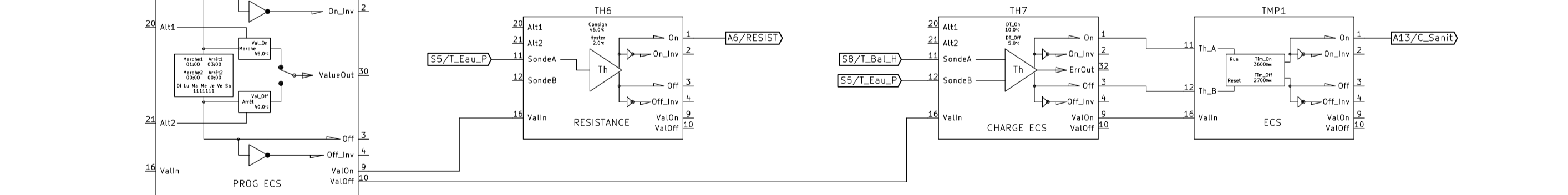
SOLAIRE



GEOthermie



SANITAIRE



SY1
 Projet: CHABOSSON
 Version 4.1.4
 N° Série 0000001
 Enregistrement oui
 Intervalle 01:00
 Calib. Horloge 0
 SYSTEM

BORSE1
 Amb_Eta+ S16/Amb_Eta+
 T_Pc2_A S15/T_Pc2_A
 Amb_Sdb S14/Amb_Sdb
 T_Pc3_A S13/T_Pc3_A
 Amb_Rdc S12/Amb_Rdc
 T_Pc4_R S11/T_Pc4_R
 T_MaxPC S10/T_MaxPC
 T_Ext+ S9/T_Ext+
 Entrées_2

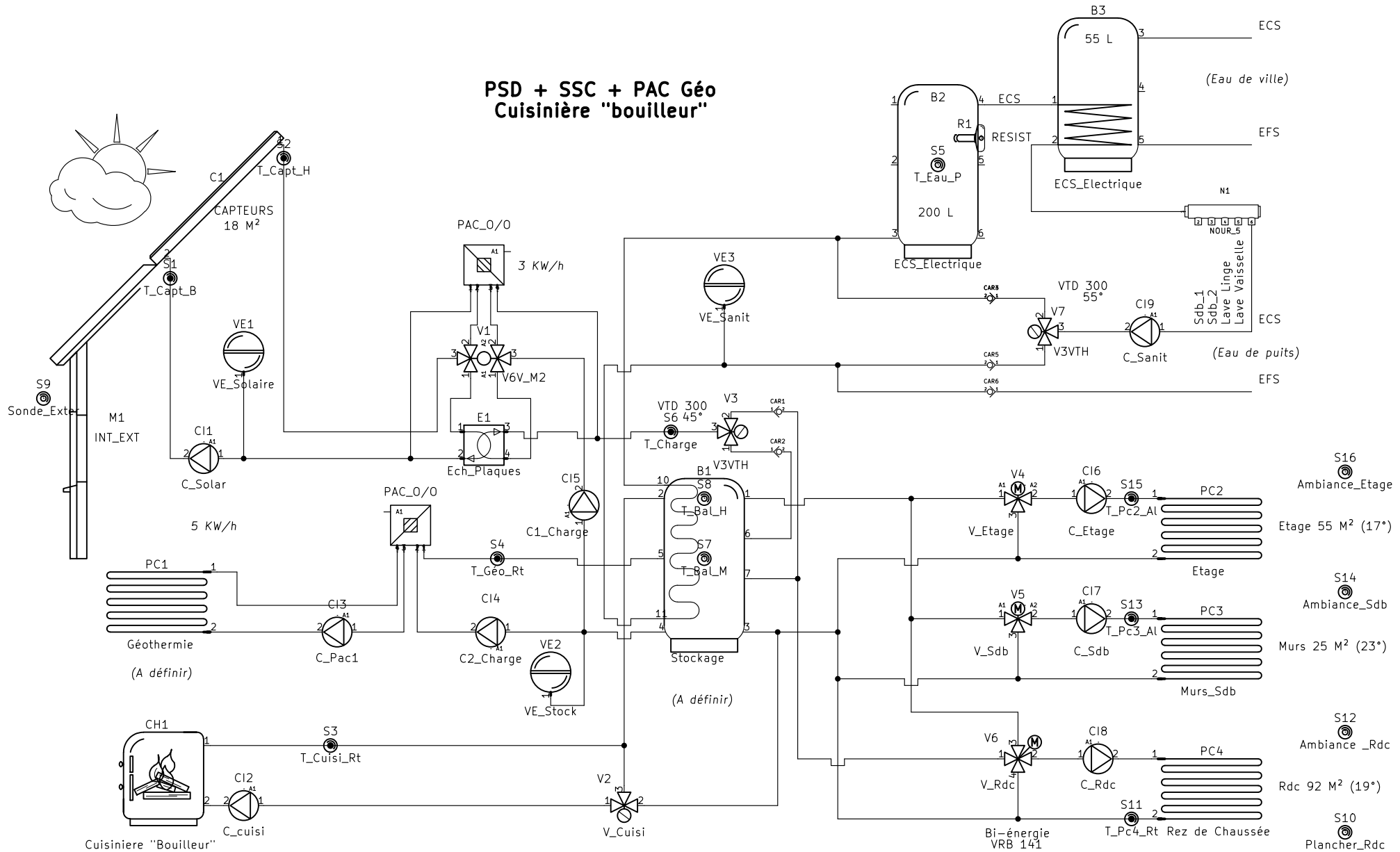
BORSB1
 T_Bal_H S8/T_Bal_H
 T_Bal_M S7/T_Bal_M
 T_Charge S6/T_Charge
 T_Eau_P S5/T_Eau_P
 T_Géo_Rt S4/T_Géo_Rt
 T_Cuisi_Rt S3/T_Cuisi_Rt
 T_CapL_H S2/T_CapL_H
 T_CapL_B S1/T_CapL_B
 Entrées_1

NET1
 Ethernet:
 Nom: MAXISUN8
 Adresse IP: 192.168.0.28
 DHCP oui
 Adresse MAC: 00:04:A3:00:00:00
 Passerelle: 192.168.0.254
 Masque: 255.255.255.0
 DNS Prim: 212.27.40.241
 DNS Sec: 212.27.40.240
 Wifi:
 SSID free
 Type réseau infra
 Type sécurité open
 Clé sécurité *****
 Identifiant ms *****
 Mot passe *****
 RESEAU

BOROB1
 C_Pac1 A8/Pac1
 C1_Charge Pac1
 No_Pac1
 C_Sdb A7/C_PCS
 C_Eta C_PCS
 No_PCS
 RESIST A6/RESIST
 A5/
 V_Sdb+ A4/V_Sdb+
 V_Sdb- A3/V_Sdb-
 V_Eta+ A2/V_Eta+
 V_Eta- A1/V_Eta-
 Sorties_1

BOROE1
 Pac_2 A16/V6V_M2
 No_Pac2
 C_Solar A15/Solar
 C2_Charge Solar
 No_Solar
 Alarm A14/Alarm
 C_Sanit A13/C_Sanit
 C_Sanit
 C_cuisi A12/C_cuisi
 C_Rdc A11/C_Rdc
 V_Rdc+ A10/V_Rdc+
 V_Rdc- A9/V_Rdc-
 Sorties_2

PSD + SSC + PAC Géo Cuisinière "bouilleur"



File: Schéma.sch		Rev: B	
Sheet: /Schéma/		Date: 21 feb 2014	
Title: Chabosson		Id: 2/2	
Size: A4	KiCad E.D.A.		