

**Régulation RDC**

- Consigne RDC
- T° Zone RDC
- T° Plancher aller
- T° Plancher retour

**Régulation Etage**

- Consigne Etage
- T° Zone Etage
- T° Plancher aller
- T° Plancher retour



Retour débitmètre

**Sondes extérieures**

- T° Extérieur Nord
- T° Extérieur Sud
- T° Capteur Haut
- T° Capteur Bas

**Ballon chauffage**

- T° Ballon1 haut
- T° Ballon1 Milieu
- T° Ballon1 Bas

**Ballon ECS**

- T° Ballon2 haut
- T° Ballon2 Milieu
- T° Ballon2 Bas

**Contacts secs**

- Pressostat circuit chauffage
- Déclenchement disjoncteur

**Contacts secs**

- Pressostat circuit chauffage
- Pressostat circuit solaire

**MAXISUN AVEC EXTENSIONS**

Module Relais NO/NF libre de potentiel



Vanne de zone transfert

Module Relais NO/NF libre de potentiel



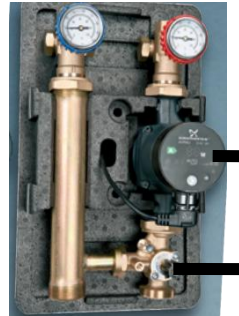
Vanne de zone Solaire

Module Puissance 2 vitesses



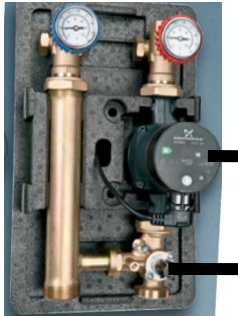
Circulateur solaire

Module puissance 1 sortie



Gestion plancher chauffant RDC : circulateur et V3V

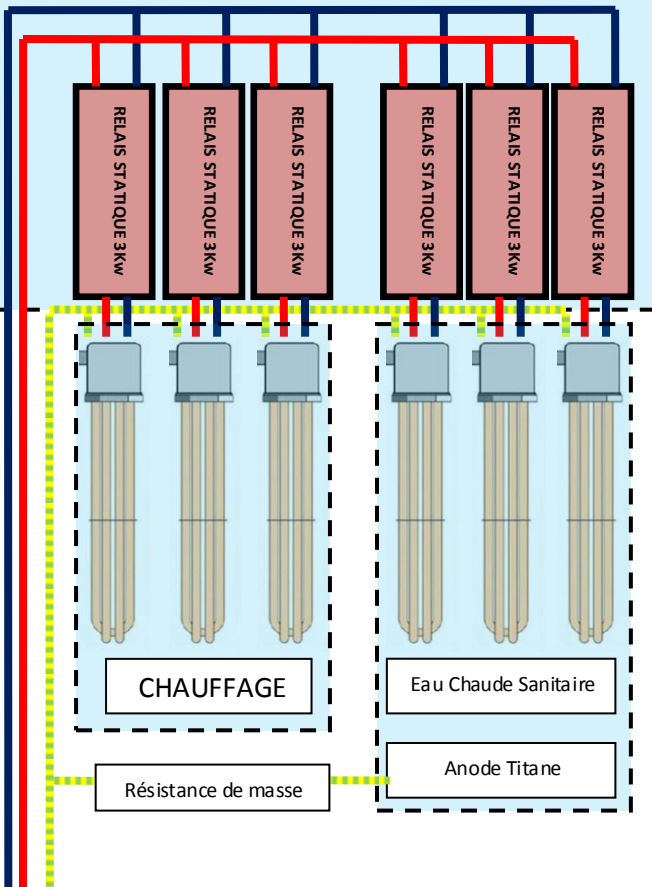
Module puissance 2 sorties



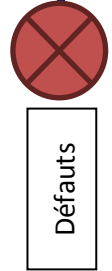
Gestion plancher chauffant Etage : circulateur et V3V

Module puissance 1 sortie

Module puissance 2 sorties



- Options :**
- Gestion des volets avec anémomètre et pluviomètre
  - Gestion alarme
  - Gestion de l'ensemble à distance par module ethernet
  - Autres...



Défauts

